



Stredoslovenská vodárenská
prevádzková spoločnosť, a.s.



Technické podmienky

zariadenia vodovodnej a kanalizačnej prípojky
a pripojenia nehnuteľnosti na verejný
vodovod a verejnú kanalizáciu

1.

ÚVODNÉ USTANOVENIA

Stredoslovenská vodárenská prevádzková spoločnosť, a.s. (ďalej iba „StVPS, a.s.“) ako prevádzkovateľ verejného vodovodu a verejnej kanalizácie v rámci svojej územnej pôsobnosti prostredníctvom týchto „Technických podmienok zriadenia vodovodnej a kanalizačnej prípojky a pripojenia nehnuteľnosti na verejný vodovod a verejnú kanalizáciu“ upravuje vzájomné práva a povinnosti StVPS, a.s. a žiadateľov/odberateľov/producentov a bližšie popisuje postup a podmienky zriaďovania vodovodných a kanalizačných prípojok a pripojenia nehnuteľností na verejný vodovod a verejnú kanalizáciu.

Technické podmienky (ďalej iba TP) sú vypracované v zmysle Zákona č. 442/2002 Z. z. o verejných vodovodoch a verejných kanalizáciách a o zmene a doplnení Zákona č. 276/2001 Z. z. o regulácii v sieťových odvetviach v znení neskorších predpisov, Zákona č. 364/2004 o vodách a o zmene a doplnení niektorých zákonov a ostatných súvisiacich predpisov, ako aj Vyhlášky ÚRSO č. 276/2012 Z.z. ktorou sa ustanovujú štandardy kvality dodávky pitnej vody verejným vodovodom a odvádzania odpadovej vody verejnou kanalizáciou. Návrh vodovodných a kanalizačných prípojok upravuje STN EN 805 a STN 756101. V prípadoch bližšie neuvedených v TP platia ustanovenia Zákona č. 442/2002 Z. z. v znení neskorších predpisov, Zákona č. 364/2004 Z. z. a ostatných súvisiacich predpisov.

2.

DEFINÍCIA ZÁKLADNÝCH POJMOV A POVINNOSTÍ

Verejný vodovod je súbor objektov a zariadení slúžiacich verejnej potrebe, umožňujúcich hromadné zásobovanie obyvateľstva a iných odberateľov vodou. (Zákon č. 442/2002 Z.z., § 2a) Odbočenie s uzáverom a meradlo umiestnené na vodovodnej prípojke sú príslušenstvom verejného vodovodu. Za verejný vodovod ani jeho súčasť sa nepovažujú vodovodné prípojky. (Zákon č. 442/2002 Z.z., § 3, ods. 3)

Verejná kanalizácia je prevádzkovo samostatný súbor objektov a zariadení slúžiacich verejnej potrebe na hromadné odvádzanie odpadových vôd umožňujúcich neškodný príjem, odvádzanie a spravidla aj čistenie odpadových vôd. (Zákon č. 442/2002 Z.z., § 2 b) Za verejnú kanalizáciu ani jej súčasť sa nepovažujú kanalizačné prípojky. (Zákon č. 442/2002 Z.z., § 3, ods. 4)

Prípojka je drobná stavba a podlieha ohlasovacej povinnosti príslušnému stavebnému úradu, alebo vodná stavba podľa § 52 Zákona č. 364/2002 Z.z. (vodný zákon). Pri stavbe prípojky je stavebník povinný postupovať v súlade so Zákonom č. 50/1976 Z.z. (stavebný zákon).

Vodovodná prípojka je úsek potrubia spájajúci rozvážiacu vetvu verejnej vodovodnej siete s vnútorným vodovodom nehnuteľnosti alebo objektu okrem meradla, ak je osadené. Vodovodná prípojka sa spravidla pripája na verejný vodovod navrtavacím pásom s uzáverom. Pripojenie na rozvážiacu vetvu s uzáverom je súčasťou verejného vodovodu. Vodovodnou prípojkou sa privádza voda z verejného vodovodu do nehnuteľnosti alebo do objektu, ktorá je pripojená na verejný vodovod. Vodovodná prípojka je vodnou stavbou podľa osobitného predpisu. (Zákon č. 442/2002 Z.z., § 4, ods. 1)

Stavbu alebo pozemok možno pripojiť na verejný vodovod jednou vodovodnou prípojkou. S písomným súhlasom prevádzkovateľa verejného vodovodu možno v odôvodnených prípadoch vybudovať jednu vodovodnú prípojku pre viac stavieb alebo pozemkov, prípadne viac vodovodných prípojok pre jednu stavbu alebo jeden pozemok. (Zákon č. 442/2002 Z.z., § 22, ods. 3)

Kanalizačná prípojka je úsek potrubia, ktorým sa odvádzajú odpadové vody z pozemku alebo miesta vyústenia vnútorných kanalizačných rozvodov objektu alebo stavby až po zaústenie kanalizačnej prípojky do verejnej kanalizácie, toto zaústenie je súčasťou verejnej kanalizácie. Kanalizačnou prípojkou sa odvádza odpadová voda z objektu alebo nehnuteľnosti, ktorá je pripojená na verejnú kanalizáciu. Kanalizačná prípojka je vodnou stavbou, ak tak ustanovuje osobitný predpis. (Zákon č. 442/2002 Z.z., § 4, ods. 2)

Stavbu alebo pozemok možno pripojiť na verejnú kanalizáciu podľa systému sústavy verejnej kanalizácie jednou kanalizačnou prípojkou. S písomným súhlasom prevádzkovateľa verejnej kanalizácie možno v odôvodnených prípadoch vybudovať jednu kanalizačnú prípojku pre viac stavieb alebo viac pozemkov alebo viac kanalizačných prípojok pre jednu stavbu alebo jeden pozemok. (Zákon č. 442/2002 Z.z., § 23, ods. 4)

Žiadateľom je fyzická osoba alebo právnická osoba, ktorá žiada o odber vody / odvádzanie odpadových vôd a nemá zatiaľ uzatvorenú zmluvu o dodávke vody / odvádzaní odpadových vôd s prevádzkovateľom verejného vodovodu / verejnej kanalizácie.

Odberateľom vody je fyzická osoba alebo právnická osoba, ktorá má uzatvorenú zmluvu o dodávke vody s prevádzkovateľom verejného vodovodu a ktorá odoberá vodu z verejného vodovodu na účely konečnej spotreby alebo jej ďalšej dodávky konečnému spotrebiteľovi. (Zákon č. 442/2002 Z.z., § 4, ods.3)

Producentom odpadových vôd vypúšťaných do verejnej kanalizácie je fyzická osoba alebo právnická osoba, ktorá má uzatvorenú zmluvu o odvádzaní odpadových vôd s prevádzkovateľom verejnej kanalizácie a ktorá vypúšťa odpadové vody do verejnej kanalizácie. (Zákon č. 442/2002 .z., § 4, ods. 4)

Vlastníkom vodovodnej prípojky alebo vlastníkom kanalizačnej prípojky je osoba, ktorá zriadila prípojku na svoje náklady, a to spôsobom určeným prevádzkovateľom vodovodu alebo verejnej kanalizácie. Ak je vlastník nehnuteľnosti vlastníkom vodovodnej prípojky alebo vlastníkom kanalizačnej prípojky, prechádza pri zmene vlastníctva nehnuteľnosti vlastníctvo vodovodnej prípojky alebo vlastníctvo kanalizačnej prípojky na nového vlastníka nehnuteľnosti. (Zákon č. 442/2002 Z.z., § 4, ods. 6)

Vnútorný rozvod vodovodu je zariadenie odberateľa. Pozostáva z vodovodného potrubia a inštalácie vrátane príslušenstva (napr. hydroforová stanica) a slúži na rozvod dodávanej vody na pozemku a v objektoch odberateľa, ktoré sú pripojené na verejný vodovod prostredníctvom vodovodnej prípojky. Vnútorný rozvod vodovodu je časť, ktorá sa nachádza za meradlom v smere prúdenia dodávanej vody.

Vnútorný rozvod kanalizácie je zariadenie producenta. Pozostáva z kanalizačného potrubia a inštalácie vrátane príslušenstva (napr. lapač tukov a oleja, domová čerpacia stanica, meradlo) a slúži na odvádzanie odpadových vôd z pozemku a objektov producenta, ktoré sú pripojené na verejnú kanalizáciu prostredníctvom kanalizačnej prípojky.

Meradlo je zariadenie na meranie množstva dodanej pitnej vody (vodomer) z verejného vodovodu alebo na meranie množstva odvedenej odpadovej vody do verejnej kanalizácie.

Vodomerná šachta je súčasťou vnútorného rozvodu vodovodu, je vodárenským objektom na podzemnom vodovodnom potrubí a slúži na zabezpečenie prístupu k meradlu na obsluhu, montáž, demontáž a odpočet množstva dodanej vody. Zriaďuje ju vlastník pripojenej nehnuteľnosti na svoje náklady. Vodomerná šachta musí byť vodotesná, odvodniteľná, vetrateľná a bezpečne prístupná. Ako špecifické pracovisko musí spĺňať kritériá pre bezpečnosť a ochranu zdravia pri práci v zmysle Zákona č. 124/2006 Z.z. o BOZP, Vyhlášky SÚBP č. 59/1982 Z.z., Vyhlášky č. 484/1990 Z.z. a Vyhlášky č. 147/2013 Z.z. v znení neskorších predpisov.

Vodomerná zostava je súbor vodárenských armatúr na vodovodnej prípojke slúžiaci na inštaláciu meradla, zastavenie prívodu vody do vnútorného vodovodu a jeho odvodnenie. Vodomerná zostava je, okrem meradla, vo vlastníctve odberateľa, ktorý znáša náklady na jej opravy a údržbu.

Revízná kanalizačná šachta je vodárenský objekt umiestnený na kanalizačnej prípojke, ktorý slúži na kontrolu a vykonanie potrebných prevádzkových úkonov, prípadne tiež na umiestnenie meradla.

Zriadenie vodovodnej prípojky je fyzické pripojenie vodovodnej prípojky nehnuteľnosti na verejný vodovod.

Zriadenie kanalizačnej prípojky je fyzické pripojenie kanalizačnej prípojky nehnuteľnosti na verejnú kanalizáciu, ktoré môže byť podľa výškových pomerov a typu verejnej kanalizácie gravitačné, tlakové alebo podtlakové.

Žiadateľ je povinný:

Oboznámiť sa s obsahom týchto TP, ktoré sú k dispozícii na web stránke spoločnosti StVPS, a.s. a v tlačenej forme na zákazníckych centrách StVPS, a. s.

Vlastník vodovodnej prípojky je povinný:

- a) odstrániť na vlastné náklady pripojenie vodovodnej prípojky na verejný vodovod spôsobom určeným prevádzkovateľom verejného vodovodu,
- b) zabezpečiť, aby vodovodná prípojka bola vybudovaná tak, aby nemohlo dôjsť k znečisteniu pitnej vody vo verejnom vodovode a aby nemohlo dôjsť k zmiešaniu vody z iného zdroja s vodou vo verejnom vodovode,
- c) zabezpečiť opravy a údržbu vodovodnej prípojky na vlastné náklady (Zákon č. 442/2002 Z.z., § 4, ods. 7)

Vlastník kanalizačnej prípojky je povinný:

- a) odstrániť na vlastné náklady pripojenie kanalizačnej prípojky na verejnú kanalizáciu spôsobom určeným prevádzkovateľom verejnej kanalizácie,
- b) zabezpečiť, aby kanalizačná prípojka bola vodo-tesná a vybudovaná tak, aby nedošlo ku zmenšeniu prietokného profilu verejnej kanalizácie, do ktorej je zaústená
- c) zabezpečiť opravy a údržbu kanalizačnej prípojky na vlastné náklady (Zákon č. 442/2002 Z.z., § 4, ods. 8)

Odberateľ / producent je povinný:

- a) dodržiavať podmienky dohodnuté v zmluve uzatvorenej s prevádzkovateľom verejného vodovodu alebo verejnej kanalizácie

- b) v nevyhnutnej miere umožňovať vstup prevádzkovateľa alebo ním poverenej osoby na nehnuteľnosť pripojenú na verejný vodovod alebo verejnú kanalizáciu na účely zabezpečenia spoľahlivej funkcie verejného vodovodu alebo verejnej kanalizácie, zistenia stavu meradla alebo jeho opravy, údržby alebo výmeny, alebo vykonania kontrolného merania množstva a kvality pitnej vody a vypúšťaných odpadových vôd, ako aj zistenia technického stavu vodovodnej prípojky alebo kanalizačnej prípojky a poskytnúť prevádzkovateľovi potrebnú súčinnosť
- c) oznamovať prevádzkovateľovi návrhy zmien v ním vykonávanej činnosti, ktoré môžu mať vplyv na zmeny v zásobovaní vodou alebo v odvádzaní a čistení odpadových vôd
- d) oznámiť prevádzkovateľovi zistenú poruchu na vodovodnej alebo kanalizačnej prípojke vrátane poruchy na meradle
- e) dbať o to, aby nedošlo k poškodeniu meradla, k jeho odstráneniu alebo k inému neoprávnenému zásahu na meradle
- f) neodkladne odstrániť prekážky, ktoré znemožňujú odčítanie na meradle, najmä neodkladne vykonať opatrenia proti zaplaveniu priestoru, v ktorom je meradlo umiestnené
- g) oznámiť prevádzkovateľovi nové údaje súvisiace s odberom vody z verejného vodovodu alebo s odvádzaním odpadových vôd do verejnej kanalizácie
- h) oznámiť prevádzkovateľovi verejného vodovodu alebo verejnej kanalizácie zmenu vlastníckeho práva k nehnuteľnosti pripojenej na verejný vodovod alebo verejnú kanalizáciu
- i) odberateľ nesmie bez súhlasu prevádzkovateľa verejného vodovodu využívať dodanú vodu z verejného vodovodu na iný ako zmluvne dohodnutý účel a ani odovzdávať vodu ďalšiemu odberateľovi
- j) producent nesmie bez súhlasu prevádzkovateľa verejnej kanalizácie odvádzať odpadové vody od ďalšieho producenta (Zákon č. 442/2002 Z.z., § 26, ods. 1, 2 a 3)

3.

POSTUP ZRIADENIA VODOVODNEJ / KANALIZAČNEJ PRÍPOJKY

3.1

Žiadateľ podá na príslušnom Zákazníckom centre StVPS, a. s. žiadosť (*tlačivo FO-310 zverejnené na www.stvps.sk*) o stanovenie konkrétnych technických podmienok pripojenia na verejný vodovod / verejnú kanalizáciu. Uvedené vyjadrenie poskytne StVPS, a. s. bezodplatne.

3.2

Na základe podmienok a informácií uvedených v stanovení konkrétnych technických podmienok pripojenia na verejný vodovod / verejnú kanalizáciu žiadateľ zabezpečí vypracovanie projektovej dokumentácie vodovodnej / kanalizačnej prípojky. Projektová dokumentácia vodovodnej / kanalizačnej prípojky musí byť vypracovaná odbornou spôsobilou osobou v súlade s týmito TP a s podmienkami uvedenými vo vyjadrení StVPS, a. s.

3.3

Objednávku (*tlačivo FO-311 zverejnené na stvps.sk*) na vyjadrenie k projektovej dokumentácii vodovodnej / kanalizačnej prípojky, spolu s požadovanými podkladmi uvedenými v tlačive objednávky, predloží žiadateľ na príslušnom Zákazníckom centre StVPS, a. s., kde zároveň potvrdí Dohodu o cene a uhradí zálohovú platbu za vyjadrenie k projektovej dokumentácii.

3.4

Až po obdržaní kladného vyjadrenia StVPS, a. s. k projektovej dokumentácii je možné vybudovať prípojku v zmysle schválenej projektovej dokumentácie. Náklady na vybudovanie prípojky znáša vlastník prípojky. Spoločnosť StVPS, a. s. poskytuje službu dodávky materiálu, montáže kompletnej prípojky a vykonania skúšky tesnosti potrubia prípojky, realizáciu zemných prác neposkytujeme.

3.5

Pred začatím zemných prác žiadateľ na príslušnom Zákazníckom centre StVPS, a. s. objedná vytyčenie potrubia verejného vodovodu / verejnej kanalizácie a určenie miesta napojenia na verejný vodovod / verejnú kanalizáciu, potvrdí Dohodu o cene a uhradí zálohovú platbu. Uvedenú službu zabezpečí príslušná prevádzka vodovodov / kanalizácií StVPS, a. s. v termíne vzájomne dohodnutom medzi žiadateľom a príslušnou prevádzkou StVPS, a. s.

3.6

Na zákazníckom centre príslušného závodu StVPS, a. s., alebo na stránke www.stvps.sk, si žiadateľ obstará nasledovné tlačivá :

- **FO-47** Žiadosť o kontrolu splnenia TP a o pripojenie nehnuteľnosti na verejný vodovod / verejnú kanalizáciu;
- **FO-51** Prihláška na dodávku vody z verejného vodovodu a odvádzanie odpadových vôd verejnou kanalizáciou;

Žiadateľ na príslušné zákaznícke centrum doručí vyplnené tlačivo **FO-47** Žiadosť o kontrolu splnenia TP a o pripojenie nehnuteľnosti na verejný vodovod / verejnú kanalizáciu, list vlastníctva, resp. návrh na vklad do katastra, kópiu katastrálnej mapy so zakreslením miesta pripojenia na verejný vodovod / verejnú kanalizáciu a vyjadrenie StVPS, a. s. k projektovej dokumentácii prípojky.

3.7

Po ukončení prác na prípojke si žiadateľ vopred dohodne s príslušnou prevádzkou vodovodu / kanalizácie konkrétny termín kontroly pripravenosti prípojky na pripojenie a na montáž vodomernu. Ku dňu kontroly je potrebné mať inštalovanú vodomernú šachtu / revíziu kanalizačnú šachtu v zmysle odsúhlasenej projektovej dokumentácie, okrem prípadov, kedy je dodávateľom vodomernej šachty spoločnosť StVPS, a. s. Žiadateľ počas kontroly spoločne so zástupcom prevádzky vyplnia tlačivo **FO-214** Kontrola splnenia technických podmienok na pripojenie na verejný vodovod / verejnú kanalizáciu. Upozorňujeme na to, že kontrola je bezodplatná, ale v prípade nepripravenosti prípojky je opakovaná kontrola spojatná.

3.8

Po úspešnej kontrole pripravenosti prípojky prevádzka vodovodu / kanalizácie bezodkladne odovzdá vyplnené a podpismi odsúhlasené tlačivo **FO-214** Kontrola splnenia technických podmienok na pripojenie na verejný vodovod / verejnú kanalizáciu na príslušné zákaznícke centrum. Žiadateľ doručí na príslušné Zákaznícke centrum StVPS, a. s. nasledovné podklady:

- Vyplnené tlačivo **FO-51** Prihláška na dodávku vody z verejného vodovodu a odvádzanie odpadových vôd verejnou kanalizáciou;
- Ďalšie doklady uvedené v tlačive **FO-51**.

Zároveň žiadateľ na príslušnom Zákazníckom centre StVPS, a. s. potvrdí Dohodu o cene za montáž vodomeru a za pripojenie na verejný vodovod / verejnú kanalizáciu, uhradí zálohovú platbu a uzatvorí Zmluvu o dodávke vody z verejného vodovodu a o odvádzaní odpadových vôd verejnou kanalizáciou.

Žiadateľ sa zaväzuje dostaviť sa na príslušné zákaznícke centrum za účelom uzatvorenia zmluvy o dodávke vody / odvádzaní odpadových vôd, potvrdenia Dohody o cene za realizáciu prác a zaplatenia zálohovej platby do 5 pracovných dní od dátumu splnenia technických podmienok.

Montáž vodomeru DN 40 a viac a montáž združeného vodomeru musí odberateľ dohodnúť so spoločnosťou StVPS, a. s. minimálne 60 dní pred plánovaným termínom montáže.

Napojenie na verejný vodovod / verejnú kanalizáciu realizuje výlučne StVPS, a. s. na základe žiadosti odberateľa / producenta.

3.9

Žiadateľ si dohodne konkrétny termín samotnej realizácie pripojenia na verejný vodovod / verejnú kanalizáciu a montáž vodomeru s príslušnou prevádzkou vodovodov / kanalizácií StVPS, a. s.

3.10

Po realizácii pripojenia na verejný vodovod / verejnú kanalizáciu a montáži vodomeru odošle StVPS, a. s. žiadateľovi vyúčtujúcu faktúru za vykonané práce a služby, vrátane všetkých príslušných príloh.

4.

TECHNICKÉ POŽIADAVKY NA VODOVODNÚ PRÍPOJKU

- Prípojka nesmie byť prepojená s potrubím iného vlastného zdroja vody (studňa). Vlastný zdroj vody môže byť využívaný iba ako samostatný výtokový stojan, alebo technicky riešený ako samostatný rozvod bez prepojenia s rozvodmi verejného vodovodu v rámci nehnuteľnosti.
- Trasa prípojky má byť priama, čo najkratšia, bez smerových a výškových lomov.
- Prípojka musí byť uložená v nezámrznej hĺbke min. 1,2 m.
- Územie nad vodovodnou prípojkou v šírke 0,75 m od osi potrubia na obidve strany nesmie byť zastavané ani vysadené stromami. Zastavanie sa netýka pozemných komunikácií.
- Príklad riešenia napojenia vodovodnej prípojky na potrubie vodovodu prípojkovým ventilom je v Prílohe č. 1 a príklad napojenia prípojkovým T-kusom je v Prílohe č. 2.
- Nad potrubie vodovodnej prípojky z plastového materiálu požadujeme umiestniť signalizačný vyhladávací vodič a výstražnú fóliu.

Materiál prípojky

Všetky materiály použité na realizáciu prípojky (uzávery, potrubie atď.) musia mať atest pre styk s pitnou vodou. Vodovodné prípojky na verejných vodovodoch v prevádzke StVPS a. s. môžu byť navrhnuté z nasledovných materiálov:

a) Polyetylén (HDPE PE 100):

- u všetkých profilov prípojok z rozvodných radov PE
- u prípojok menších než DN 100 mm (RD a pod), pripojených na liatinové rozvodné rady

b) Tvárna liatina (TVL):

- u prípojok z liatinových rozvodných radov, ak je svetlosť prípojky DN 100 mm a viac

5.

TECHNICKÉ POŽIADAVKY NA MERANIE MNOŽSTVA DODANEJ VODY

5.1

Vodomernú zostavu na PE prípojkách do DN 50 (2“) vrátane (závitové spoje) v smere toku vody tvorí (Príloha č. 3):

- variabilná armatúra (fitinka) určená na spojenie potrubia pred vodomermom
- vstupný guľový ventil s teleskopickým nastavením dĺžky s pripraveným pripojením na PE
- vodomerný závitový
- výstupný teleskopický ventil so spätnou klapkou a odvodnením
- nosný rám na uchytenie vodomernu (u nových prípojok)
- variabilná armatúra (fitinka) určená na spojenie potrubia za vodomermom

5.2

Vodomernú zostavu na prípojkách DN 80 a viac (prírubové spoje) v smere toku vody tvorí (Príloha č. 4):

- spoj potrubia prípojky presahujúci stenu šachty dovnútra minimálne 150 mm
- redukcia prírubová
- vodovodný uzáver
- filter
- prírubová tvarovka TP (ukľudňujúci kus) dĺžky podľa typu vodomernu a predpisov výrobcu
- vodomerný prírubový
- prírubová tvarovka TP (ukľudňujúci kus) dĺžky podľa typu vodomernu a predpisov výrobcu
- montážna tvarovka
- spätná klapka
- prírubová tvarovka s odbočkou (T-kus) s vypúšťaním (môže sa nahradiť navrtávacím pásom s ventilom) - nie je povinná
- vodovodný uzáver
- redukcia prírubová
- spoj potrubia prípojky presahujúci stenu šachty dovnútra minimálne 150 mm

5.3

Ukludňujúce dĺžky:

- a) domové vodomery závitové – dostačujúcou ukludňujúcou dĺžkou je dĺžka závitových pripojení
- b) združené a vertikálne vodomery priemyselné prírubové – minimálne 3 x DN pred vodomermom a 1 x DN za vodomermom
- c) horizontálne vodomery priemyselné prírubové – minimálne 5 x DN pred vodomermom a 1 x DN za vodomermom

5.4

Požiadavky na umiestnenie vodomernu, vodomerné šachty

- Meranie množstva dodanej vody bude vo vodomernej šachte.
- Vodomerný dodáva a inštaluje výlučne StVPS, a. s. na základe žiadosti odberateľa.
- Typy vodomernov používané spoločnosťou StVPS, a. s. sú uvedené v Prílohe č. 9.
- Odberateľ zabezpečí, aby vodomerná šachta nebola zatápaná vodou a aby bol prístup k meradlu bezpečný, trasa k meradlu musí byť trvalo udržiavajúca počas celého roka. Pokiaľ sa vodomerná šachta nachádza vo vegetácii, musí byť viditeľne označená a vstup do šachty musí byť prístupný.
- Vodomerná šachta môže byť obdĺžniková, okrúhla alebo typ Modulo.
- Obdĺžniková vodomerná šachta – betónová alebo plastová, min. vnútorné pôdorysné rozmery 900 x 1200 mm, min. svetlá výška 1800 mm, rozmer poklopu 600x600 mm, vstupný rebrík šírka 400 mm, vzdialenosť rebríka od steny 180 – 200 mm, vzdialenosť stupačiek rebríka 300 mm, umiestnenie vodomernu pri dne šachty (Príloha č. 5).
- Kruhová vodomerná šachta – betónová alebo plastová, min. vnútorný priemer 1000 mm, min. svetlá výška 1800 mm, rozmer poklopu 600x600 mm, resp. kruhový s minimálnym priemerom 600 mm, vstupný rebrík šírka 400 mm, vzdialenosť rebríka od steny 180 – 200 mm, vzdialenosť stupačiek rebríka 300 mm, umiestnenie vodomernu pri dne šachty (Príloha č. 5).

- Vodomeraná šachta Modulo – plastová, tepelne izolovaná, pôdorys 400x500 mm, výška 1150 až 1600 mm, umiestnenie vodomeru pod poklopom šachty (Príloha č. 6).
- Ak je hĺbka umiestnenia vodomeru menšia ako nezámrazná hĺbka, odberateľ je povinný vykonať opatrenia proti zamrznutiu vody v prípojke v šachte, ak zateplenie šachty nie je zabezpečené priamo výrobcom šachty. Zateplenie vodomernej šachty musí byť technicky riešené tak, aby nebránilo vstupu do šachty a prístupu k meradlu.
- V prípade, že pre meranie spotreby vody je navrhnuté meradlo dimenzie DN 40 mm a vyššie, je potrebné prispôbiť rozmery vodomernej šachty tak, aby všetky použité armatúry a uzávery boli umiestnené vo vnútri vodomernej šachty.
- Vstupný poklop vodomernej šachty musí byť pevný a zároveň musí umožniť ľahkú manipuláciu, poklopy z ťažkej liatiny, betónu a z dreva sú neprípustné. Poklop šachty musí mať úchytka / madlo na zdvíhanie, ku ktorému je bezpečný prístup. Poklopy ťažšie ako 15 kg musia byť na pántoch.
- Vo vodomernej šachte bude uložené iba vodovodné potrubie.
- Vodomeraná šachta musí byť umiestnená na verejnom priestranstve maximálne do vzdialenosti 5 m od miesta napojenia na verejný vodovod. Ak to nie je technicky možné, umiestnenie vodomernej šachty bude určené prevádzkovateľom vodovodu individuálne.
- Vodomeraná šachta má byť umiestnená na vodovodnej prípojke na verejne prístupnom mieste maximálne do vzdialenosti 10 m od miesta napojenia na verejný vodovod. Ak to nie je technicky možné, umiestnenie vodomernej šachty bude určené prevádzkovateľom vodovodu individuálne.
- Odberateľ musí zabezpečiť, že umiestnenie vodomernej šachty bude v mieste, kde nie je prejazd ani parkovanie motorových vozidiel.
- V prípade, že vodomeraná šachta je umiestnená na hranici pozemku, oplotenie pozemku musí byť realizované tak, aby vodomeraná šachta zostala voľne prístupná pre pracovníkov StVPS, a.s. (pred oplotením) a aby bolo možné vodomer odčítať bez potreby prítomnosti vlastníka nehnuteľnosti.

6.

TECHNICKÉ POŽIADAVKY NA KANALIZAČNÚ PRÍPOJKU

- Trasa prípojky má byť priama, v jednotnom sklone, čo najkratšia, bez zbytočných lomov.
- Zmenu trasy alebo sklonu prípojky technicky riešiť v kanalizačných šachtách alebo spádoviskách.
- Kanalizačná prípojka musí byť uložená v nezámraznej hĺbke min. 1,2 m, pod úrovňou energetického vedenia a pod vodovodom.
- Najmenšia menovitá svetlosť potrubia kanalizačnej prípojky je DN 150. Návrh kanalizačných prípojok väčších ako DN 200 je potrebné doložiť hydrotechnickým výpočtom.
- Najmenší dovolený sklon kanalizačnej prípojky DN 200 je 10 ‰ a DN 150 je 20 ‰.
- Materiál prípojky bude PVC-U (kruhová tuhosťou min. SN8 podľa STN EN ISO 9969, neštrukturovaná stena, plnostenné, hladké, podľa STN EN 1401, max. hodnota SDR = 34) alebo PP (kruhová tuhosťou min. SN8 podľa STN EN ISO 9969, neštrukturovaná stena, plnostenné, hladké, bez penového jadra, podľa STN EN 1852, max. hodnota SDR = 34).
- Zaústenie proti toku v uličnej stoke je neprípustné.
- Kanalizačné prípojky musia byť zaústené v hornej tretine profilu stoky.
- V prípade zaústenia prípojky do delenej stokovej sústavy nesmú byť prípojkou do verejnej kanalizácie odvádzané vody z povchového odtoku (dažďové vody).
- Územie nad kanalizačnou prípojkou v šírke 0,75 m od osi potrubia na obidve strany nesmie byť zastavané ani vysadené stromami. Zastavanie sa netýka pozemných komunikácií

- Kanalizačné prípojky, ktoré sú vodnými stavbami, musia byť vybavené šachtou umožňujúcou meranie prietoku a odber vzoriek (vodný skok s min. výškou 20 mm). Umiestnenie takejto šachty bude dohodnuté v rámci spracovania projektovej dokumentácie
- Kanalizačné prípojky DN 250 mm a viac, kanalizačné prípojky rozhodujúcich producentov, budovy občianskej vybavenosti (školy, nemocnice, úrady) a rozsiahle objekty (veľkoplošné alebo inak významné) sa zaústňujú do stokovej siete len sútokovými šachtami DN 1000 na stoke verejnej kanalizácie.
- Kanalizačná prípojka DN 150 – 200 mm nesmie byť pripojená zaústením do revíznej šachty alebo komory alebo ďalších objektov na verejnej kanalizácii.
- Kanalizačná prípojka musí byť vybavená revíznou komorou s minimálnym priemerom 400 mm alebo menšou stranou obdĺžnika min. 400 mm pre hĺbku šachty do 2,0 m a minimálnym priemerom 800 mm alebo menšou stranou obdĺžnika min. 800 mm pre hĺbku šachty nad 2,0 m. Šachta na kanalizačnej prípojke vo verejnom priestranstve pod cestnou komunikáciou musí byť betónová s priemerom 1000 mm, vstupný komín priemer minimálne 600 mm, tesnenie prefabrikovaných dielcov elastomérnym tesnením, spoj typ Q1, min. hrúbka steny 90 mm, poklop bez otvorov.
- Na prípojke dažďových vôd musia byť inštalované v systéme vnútornej kanalizácie lapače strešných splavenín.
- Odporúčame vybaviť kanalizačnú prípojku spätnou klapkou.
- Na kanalizačnej prípojke, ktorou sa odvádzajú vody z povrchového odtoku zo spevnených plôch na ktorých dochádza k manipulácii s ropnými látkami (pohonné látky, oleje), alebo je riziko úniku ropných látok do odpadových vôd a následne do verejnej kanalizácie (úkapy, oplachy a pod.) je požadovaná inštalácia odlučovača ropných látok. Ide najmä o čerpacie stanice pohonných látok, autoopravovne, autoservisy, mechanizačné strediská, opravovne strojov, sklady ropných látok, umyvárne áut, umývacie rampy vozidiel, stavebné dvory, parkovacie plochy pre osobné vozidlá s počtom parkovacích miest viac ako 20, parkovacie a odstavné plochy pre nákladné vozidlá, autobusy a stavebné vozidlá s počtom parkovacích miest viac ako 5.
- V prípade merania množstva odvádzanej odpadovej vody bude toto meranie umiestnené v samostatnej šachte a technicky riešené meradlom s voľnou hladinou alebo indukčným prietokomerom na potrubí. Meradlo musí spĺňať legislatívne predpisy v oblasti metrológie (fakturačné meradlo) a musí mať platné potvrdenie o úradnom overení.
- Príklady napojenia kanalizačnej prípojky na verejnú kanalizáciu sú uvedené v Prílohe č. 7. Vzory plastových kanalizačných šacht na prípojkách sú v Prílohe č. 8.

7. OSTATNÉ PODMIENKY A UPOZORNENIA

- Upozorňujeme na to, že prevádzkovateľ verejného vodovodu zodpovedá za kvalitu dodávanej vody iba po miesto pripojenia na verejný vodovod. V tejto súvislosti pre zachovanie požadovanej kvality vody odporúčame odberateľom pravidelný preplach vodovodnej prípojky.
- V prípade, že dažďové vody z nehnuteľnosti nebudú zaústené do verejnej kanalizácie, žiadame vykonať také úpravy, aby v žiadnej situácii a za žiadnych okolností nedochádzalo k vtekaniu dažďových vôd a vôd z povrchového odtoku do verejnej kanalizácie. Pred uzatvorením zmluvy na odvádzanie odpadových vôd žiadame odberateľa predložiť fotodokumentáciu realizovaných opatrení, ktoré boli vykonané na zabránenie vtoku vôd z povrchového odtoku do verejnej kanalizácie.

8. ZÁVEREČNÉ USTANOVENIA

Tieto technické podmienky pripojenia nadobúdajú účinnosť dňa 1. 10. 2020.

ZOZNAM PRÍLOH

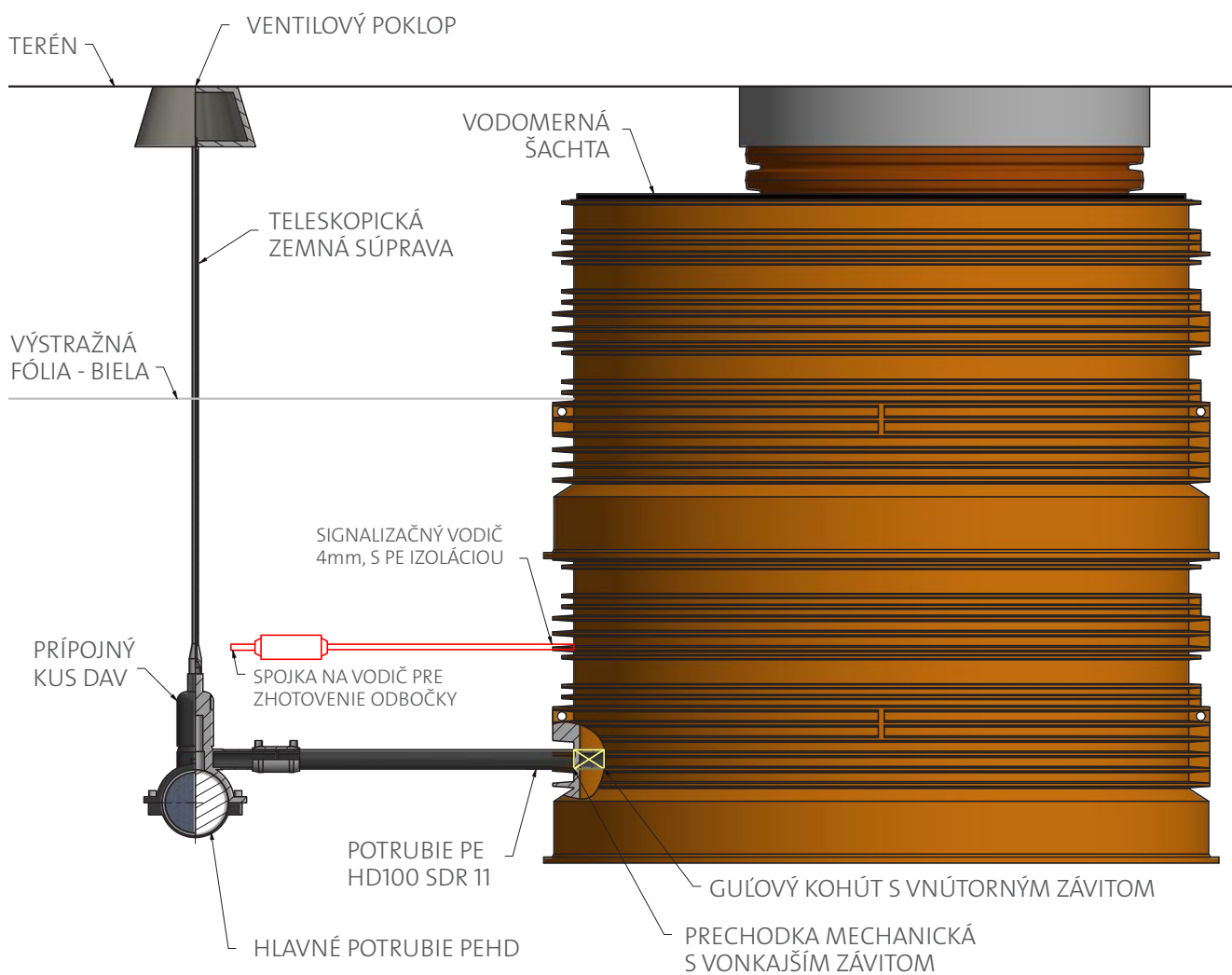
- 1) Príklad napojenia vodovodnej prípojky prípojkovým ventilom
- 2) Príklad napojenia vodovodnej prípojky prípojkovým T-kusom
- 3) Schéma vodovodnej prípojky z HDPE do DN 50 a vodomerná zostava
- 4) Schéma vodovodnej prípojky z LT a HDPE od DN 80 a vodomerná zostava
- 5) Vzory vodomerných šácht
- 6) Vodomerná šachta MODULO
- 7) Príklady napojenia kanalizačnej prípojky
- 8) Kanalizačné šachty na prípojkách plastové PP DN 400
- 9) Zoznam vodomeroz používaných spoločnosťou StVPS, a.s.



Stredoslovenská vodárenská
prevádzková spoločnosť, a.s.

PRÍLOHA č. 1

Príklad napojenia vodovodnej prípojky prípojčovým ventilom

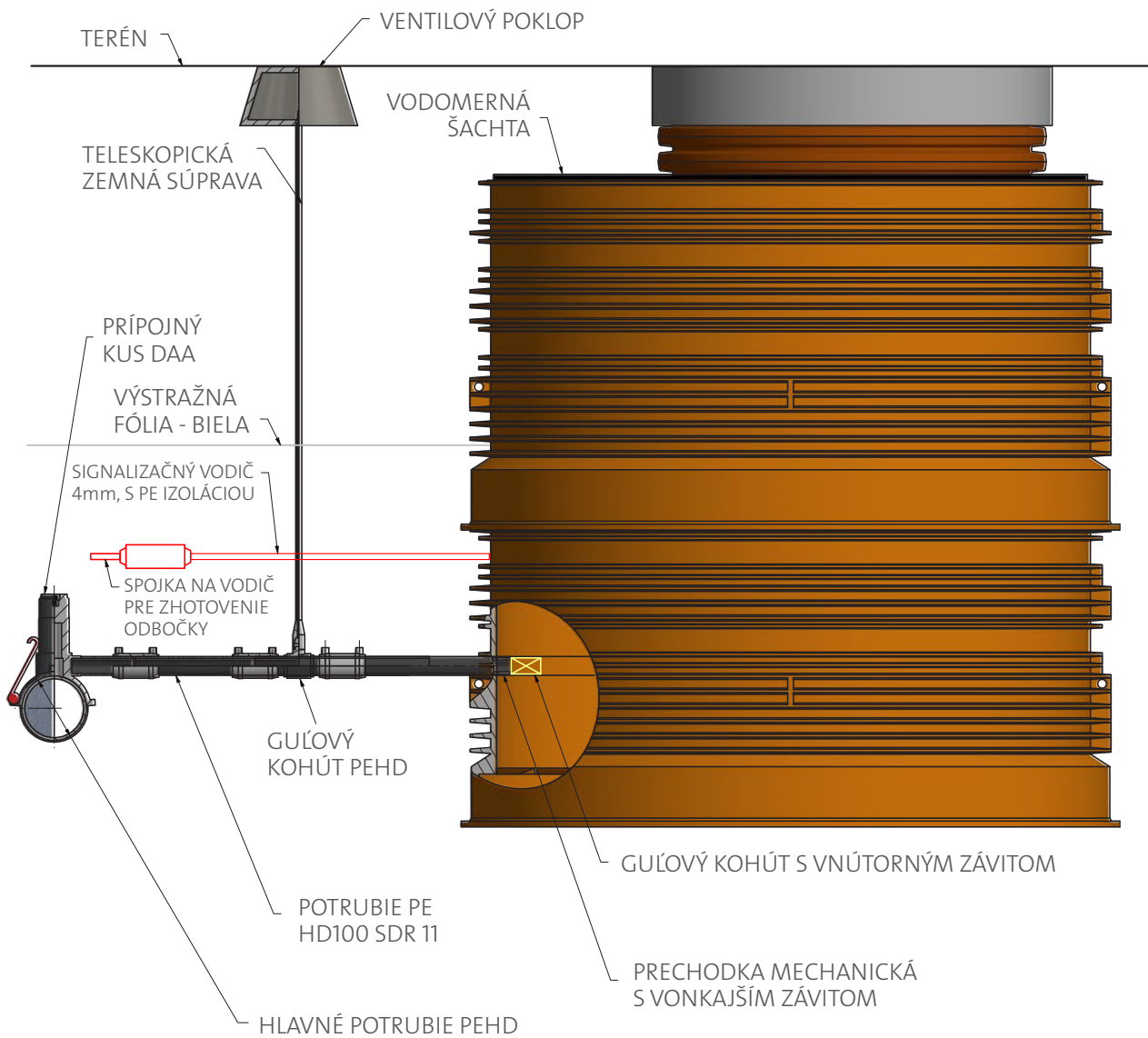




Stredoslovenská vodárenská
prevádzková spoločnosť, a.s.

PRÍLOHA č. 2

Príklad napojenia vodovodnej prípojky prípojkovým T-kusom



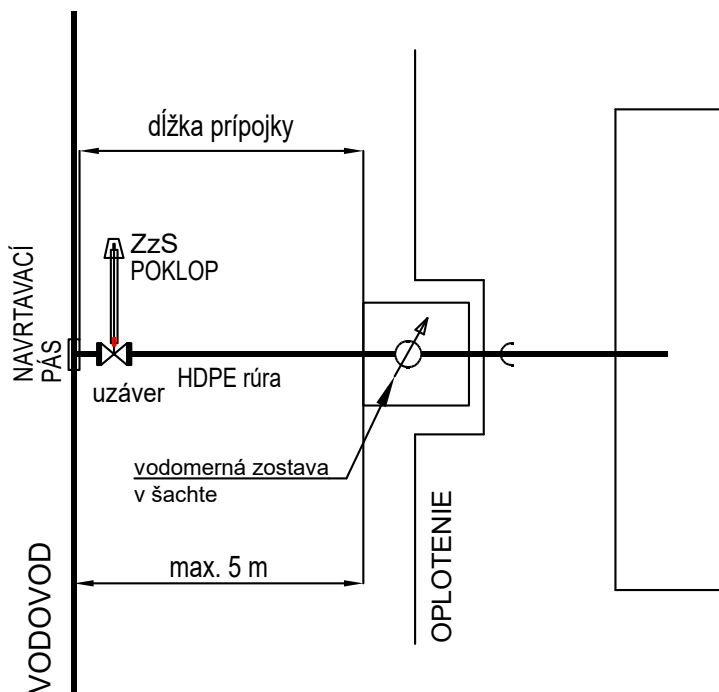


Stredoslovenská vodárenská
prevádzková spoločnosť, a.s.

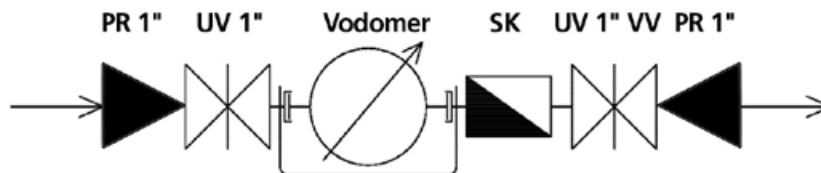
PRÍLOHA č. 3

Schéma vodovodnej prípojky z HDPE do DN 50 a vodomerná zostava

SITUAČNÁ SCHÉMA VODOVODNEJ PRÍPOJKY Z HDPE



PRÍKLAD VODOMERNEJ ZOSTAVY



PR 1" prechod PE32 / 1"
UV 1" uzatvárací ventil
SK spätná klapka
VV vypúšťací ventil

Poznámka: vyžaduje sa umiestnenie vodomernej šachty na verejnom priestranstve.

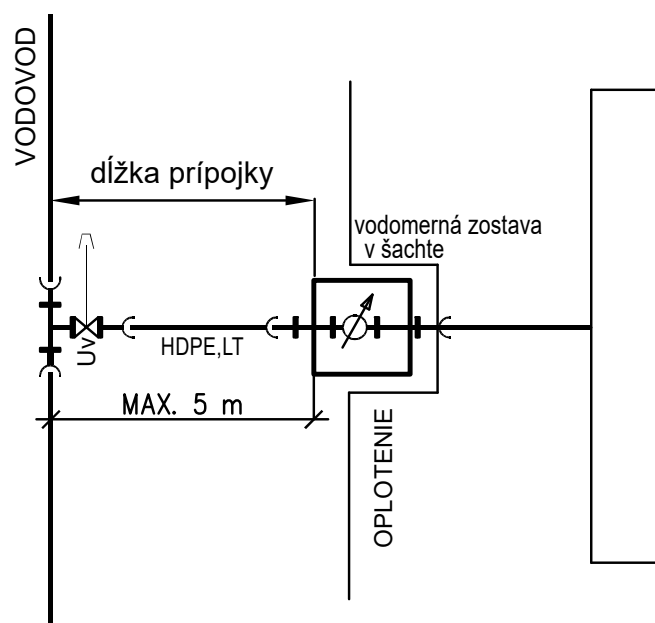


Stredoslovenská vodárenská
prevádzková spoločnosť, a.s.

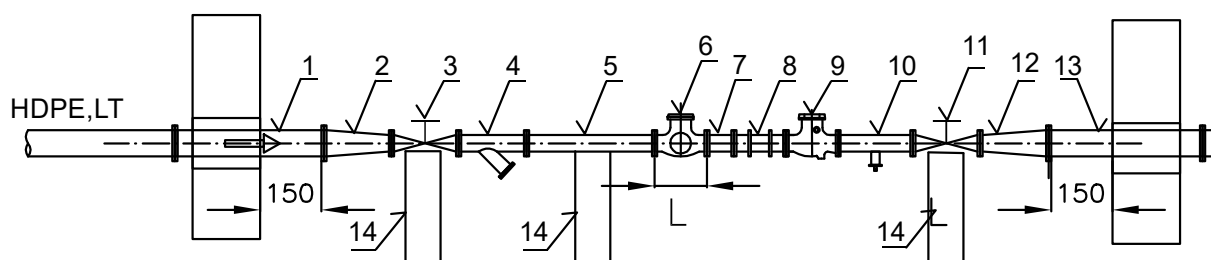
PRÍLOHA č. 4

Schéma vodovodnej prípojky z LT a HDPE od DN 80 a vodomerná zostava

SITUAČNÁ SCHÉMA VODOVODNEJ PRÍPOJKY Z TVÁRNEJ LIATINY LT A HDPE OD DN80



PRÍKLAD VODOMERNEJ ZOSTAVY PRE PRÍRUBOVÉ VODOMERY



- 1) Spoj potrubia prípojky presahuje stenu šachty dovnútra minimálne 150 mm
- 2) Redukcia prírubová
- 3) Vodovodný uzáver
- 4) Filter
- 5) Prírubová tvarovka TP (ukľudňujúci kus)
- 6) Vodomer prírubový
- 7) Prírubová tvarovka TP (ukľudňujúci kus)
- 8) Montážna tvarovka
- 9) Spätná klapka
- 10) Prírubová tvarovka s odbočkou (T-kus) s vypúšťaním (môže sa nahradiť navrtávacím pásom s ventilom)
- 11) Vodovodný uzáver
- 12) Redukcia prírubová
- 13) Spoj potrubia prípojky presahuje stenu šachty dovnútra minimálne 150 mm
- 14) Podperný betónový blok 150 x 50 x výška 150 mm

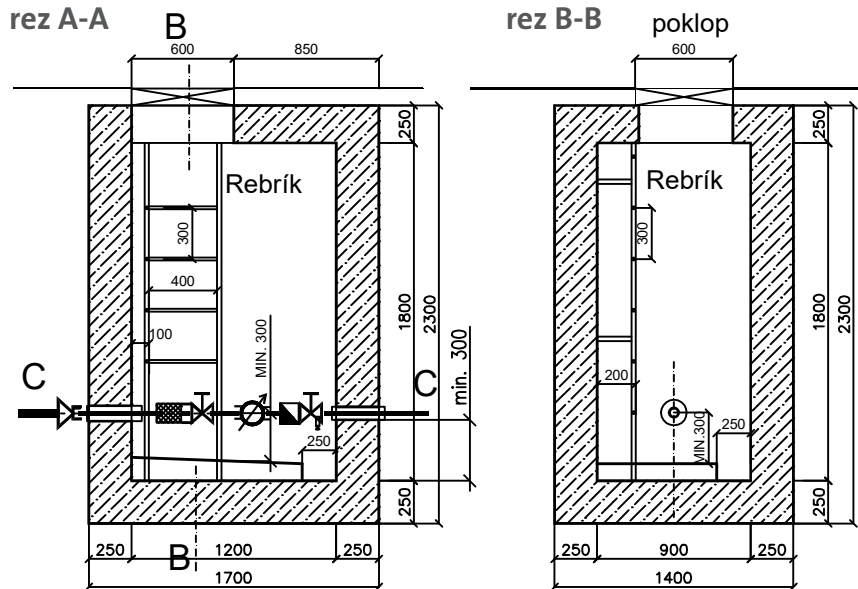


Stredoslovenská vodárenská
prevádzková spoločnosť, a.s.

PRÍLOHA č. 5

Vzory vodomerných šacht

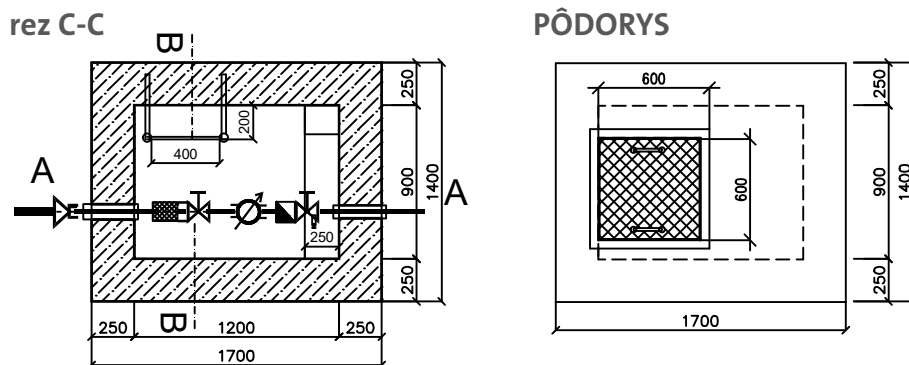
PRÍKLAD RIEŠENIA VODOMERNEJ ŠACHTY BETÓNOVEJ MONOLITICKEJ Z VODOSTAVEBNÉHO BETÓNU



Vnútrná svetlosť obdĺžnikovej
šachty je 900 x 1200 x 1800 mm

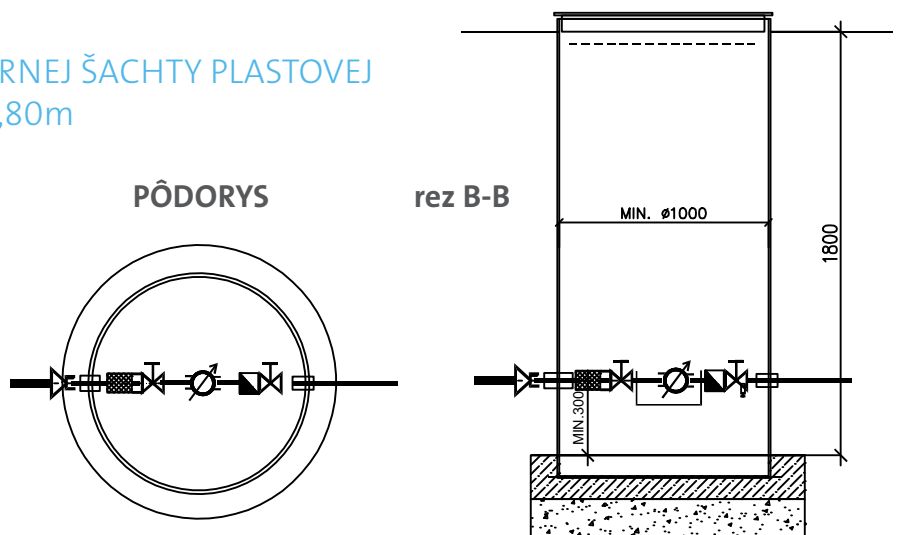
Vstupný vodotesný poklop
600 x 600/50 mm

V mieste vstupu do šachty je
oceľový rebrík šírky 400 mm
so stupačkami vo vzdialenosti
300 mm, rebrík je od steny
vzdialený 180 - 200 mm



PRÍKLAD RIEŠENIA VODOMERNEJ ŠACHTY PLASTOVEJ PROFILU DN1000/12mm H=1,80m

- osadená do betónovej
dosky DN1400/200 mm
- podklad zo štrky Hr.
150 mm-DN1400 mm
- poklop min \varnothing 600 mm





Stredoslovenská vodárenská
prevádzková spoločnosť, a.s.

PRÍLOHA č. 6

Vodomerná šachta MODULO

MODULÁRNE RIEŠENIE

Pojmom MODULO sa označuje rada kompaktných vodomerných šacht obdĺžnikového tvaru, určených k zabudovaniu vodomera

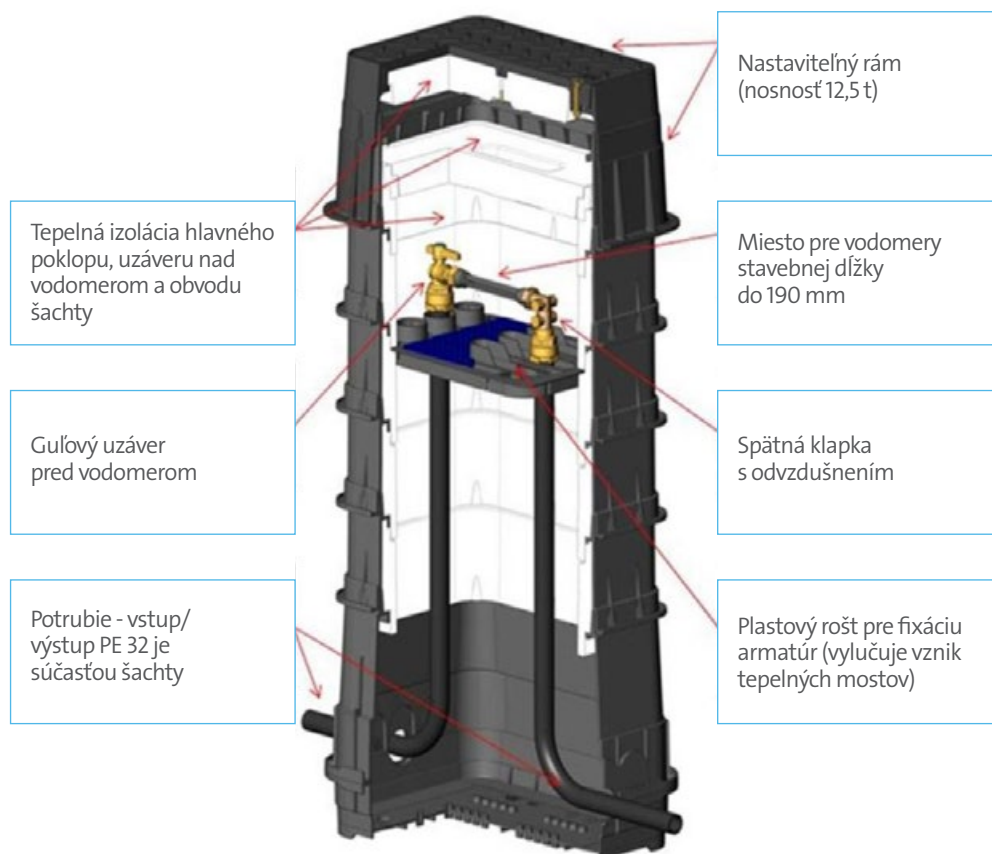
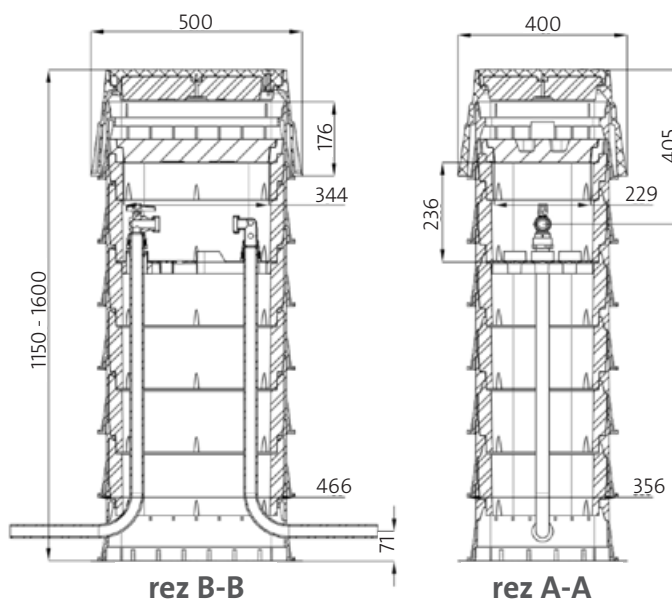
Vodomerné šachty MODULO sú DODÁVANÉ KOMPLETNE VYBAVENÉ ROHOVOU VODOMERNOU ZOSTAVOU a umožňujú priame uloženie na dno výkopu. (dodávka bez vodomera). Vyrobené sú z termoplastov spevnených sklenenými vláknami.

ODOLNOSŤ PROTI MRAZU

TEPLOTNÁ ODOLNOSŤ. Konštantná teplota vzduchu - 20°C po dobu 28 dní.

NASTAVITEĽNÁ VÝŠKA

1. MODULO s nastaviteľnou výškou 115-130 cm
2. MODULO s nastaviteľnou výškou 130-160 cm



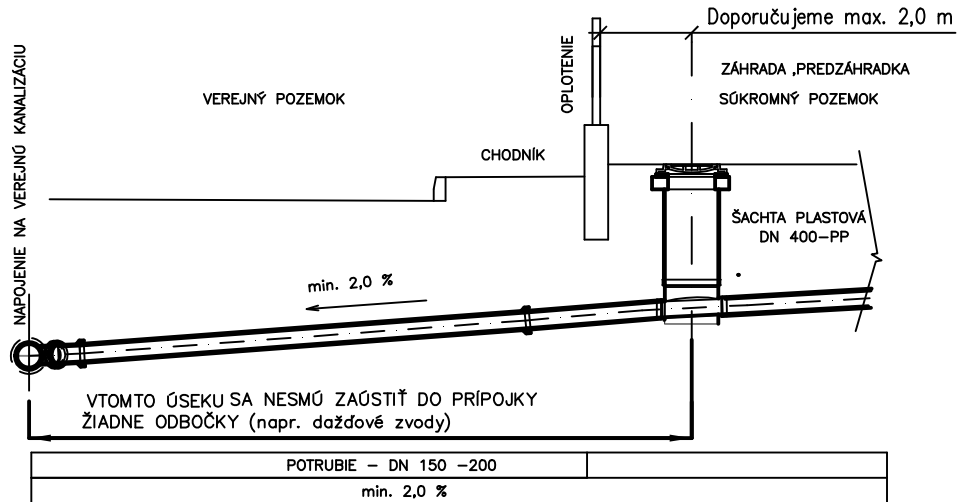


Stredoslovenská vodárenská
prevádzková spoločnosť, a.s.

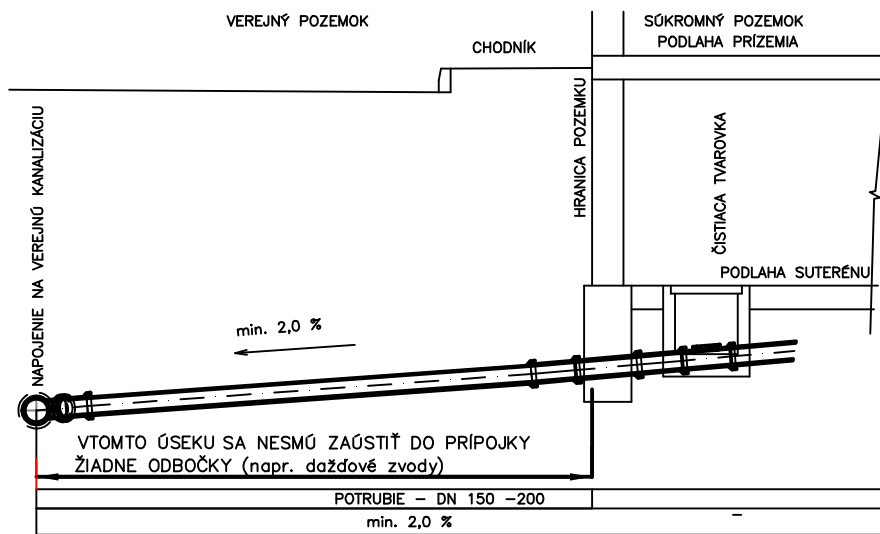
PRÍLOHA č. 7

Príklady napojenia kanalizačnej prípojky

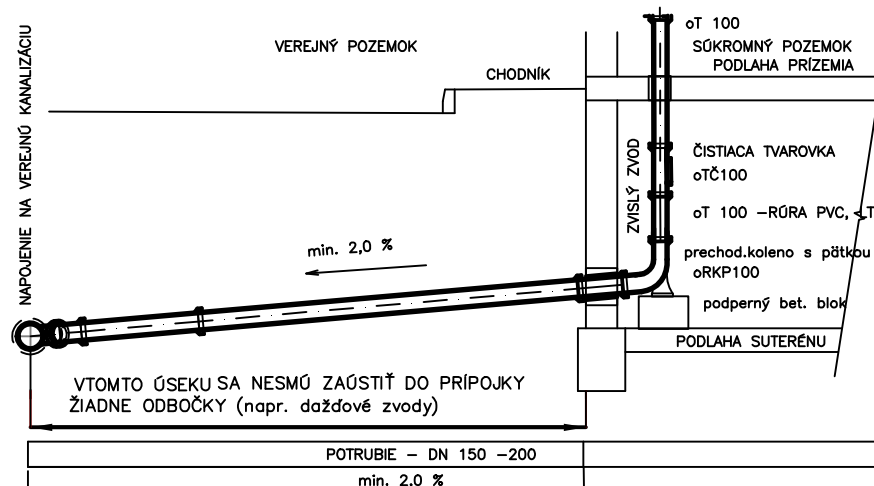
Príklad 1



Príklad 2



Príklad 3





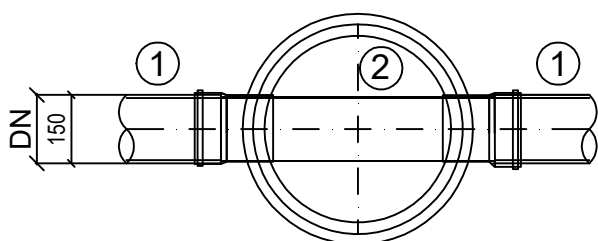
Stredoslovenská vodárenská
prevádzková spoločnosť, a.s.

PRÍLOHA č. 8

Kanalizačné šachty na prípojkách plastové PP DN 400

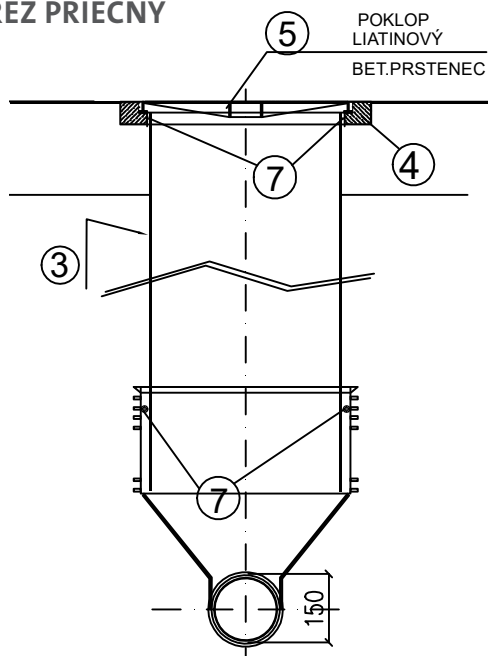
S PLASTOVÝM POKLOPOM Z PP V ZATRÁVNENEJ PLOCHE

PÔDORYS

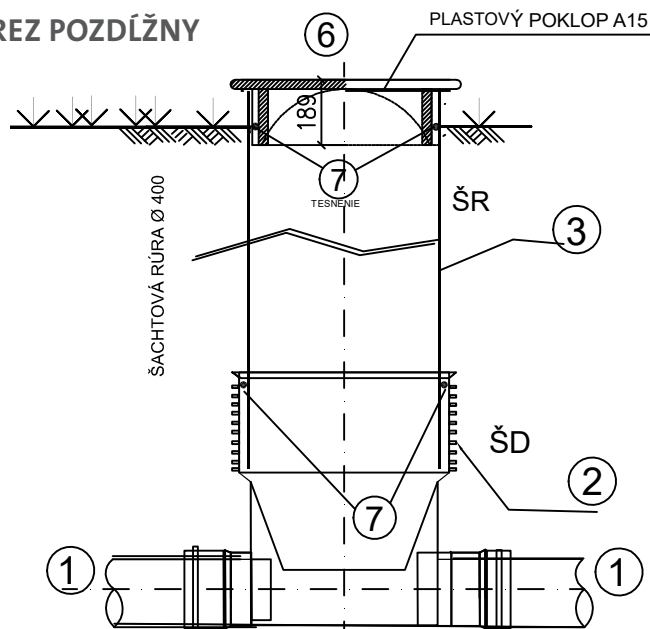


S LIATINOVÝM POKLOPOM V SPEVNENEJ PLOCHE, CHODNÍK

REZ PRIEČNY



REZ POZDĽIŽNY



LEGENDA:

- 1) Kanalizačná prípojka DN150-200
- 2) Plastové dno šachty
- 3) Šachtová rúra DN400
- 4) Betónový roznašací prstenec
- 5) Poklop DN400-liatinový-tr. A,B,C,D
- 6) Poklop plastový DN400-A15-PP
- 7) Tvarované gumené tesnenie

TRIEDY ZAŤAŽENIA POKLOPOV:

- A15** pre zóny bez cestnej premávky, chodci, cyklisti
B125 chodci, cyklisti, osobné automobily
C250 krajnice ciest, obrubníky
D400 plochy určené pre osobné a nákladné vozidlá, cestné komunikácie

Poznámka:

Kanalizačná šachta na prípojke musí byť s minimálnym priemerom 400 mm alebo s menšou stranou obdĺžnika 400 mm pre hĺbku prípojky do 2,0 m a s minimálnym priemerom 800 mm alebo s menšou stranou obdĺžnika 800 mm pre hĺbku prípojky nad 2,0 m. Šachta na kanalizačnej prípojke vo verejnom priestranstve pod cestnou komunikáciou musí byť betónová s priemerom 1000 mm, vstupný komín s priemerom minimálne 600 mm, tesnenie betónových prefabrikátov elastomérnym tesnením, hrúbka steny komína min. 90 mm, poklop bez vetracích otvorov tr. D400



Stredoslovenská vodárenská
prevádzková spoločnosť, a.s.

PRÍLOHA č. 9

Zoznam vodomerov používaných spoločnosťou StVPS, a.s.

TYP VODOMERU (norma MID)	DN mm	L mm	G (závit)	Podľa pôvodnej legislatívny meradlo	merná jednotka
Typ 420, Q3=2,5, R80	15	165	3/4"	závitový Qn 1,5	m ³ /hod
Typ 420, Q3=4, R80	20	165	1"	závitový Qn 2,5	m ³ /hod
Typ 420, Q3=4, R80	20	190	1"	závitový Qn 2,5	m ³ /hod
Typ 420, Q3=10, R80	25	260	5/4"	závitový Qn 6	m ³ /hod
Typ 420, Q3=10, R80	30	260	6/4"	závitový Qn 6	m ³ /hod
Typ 420, Q3=16, R80	40	300	2"	závitový Qn 10	m ³ /hod
Meistream Plus Q3=25, R 315	40	220		prírubový DN 40	m ³ /hod
Meistream Plus Q3=25, R 315	50	270		prírubový DN 50	m ³ /hod
Meistream Plus Q3=25, R 315	50	300		prírubový DN 50	m ³ /hod
Meistream Plus Q3=40, R 315	65	300		prírubový DN 65	m ³ /hod
Meistream Plus Q3=63, R 315	80	300		prírubový DN 80	m ³ /hod
Meistream Plus Q3=63, R 315	80	350		prírubový DN 80	m ³ /hod
Meistream Plus Q3=100, R 315	100	350		prírubový DN 100	m ³ /hod
Meistream Plus Q3=100, R 315	100	360		prírubový DN 100	m ³ /hod
Meistream Q3=40, R=100	50	200		prírubový DN 50	m ³ /hod
Meistream Q3=100, R=100	80	225		prírubový DN 80	m ³ /hod
Meistream Q3=160, R=100	100	250		prírubový DN 100	m ³ /hod
Meistream Q3=400, R=100	150	300		prírubový DN 150	m ³ /hod
Meistream Q3=630, R=100	200	350		prírubový DN 200	m ³ /hod
Meistream Q3=1000, R=100	300	500		prírubový DN 300	m ³ /hod
Meistream Q3=25, R=63	40	220		prírubový DN 40	m ³ /hod
Meistream Q3=40, R=100	50	270		prírubový DN 50	m ³ /hod
Meistream Q3=100, R=100	80	300		prírubový DN 80	m ³ /hod
Meistream Q3=160, R=100	100	360		prírubový DN 100	m ³ /hod
MEITWIN združený, IP 68, Q3=25, R=1600	50/20	270		združený 50/20	m ³ /hod
MEITWIN združený, IP 68, Q3=25, R=4000	80/20	300		združený 80/20	m ³ /hod
MEITWIN združený, IP 68, Q3=25, R=6300	100/20	360		združený 100/20	m ³ /hod

Poznámka:

nominálny prietok pôvodne Qn, aktuálne Q3 - stály prietok
minimálny prietok pôvodne Qmin, aktuálne Q1
maximálny prietok pôvodne Qmax, aktuálne Q4
prechodový prietok pôvodne Qt, aktuálne Q2
všetky prietoky v m³/hod

platia vzťahy : Q4/Q3 = 1,25 , Q2/Q1 = 1,6
R=Q3/Q1
R = 80 - predtým trieda B,
R = 160 - predtým trieda C



Stredoslovenská vodárenská
prevádzková spoločnosť, a.s.

**Stredoslovenská vodárenská prevádzková spoločnosť, a.s.,
Partizánska cesta 5, 974 01 Banská Bystrica**

www.stvps.sk | CALL centrum 0850 111 234

IČO: 36 644 030 | DIČ: 2022102236 | IČ DPH: SK2022102236

Zapísaná v obchodnom registri Okresného súdu
v Banskej Bystrici, Oddiel: Sa, Vložka č. 840/S